

Einbauempfehlung/ installation guide

Artikelnummer/Itemnumber: 421_20

2er Modul für Fahrrad-Reihanlage, mit Hohen und Tiefen Bügel beidseitig benutzbar, Radabstand 350mm, Reifenbreite bis 55mm, verzinkt, inkl. Lamellenstopfen

2-piece module for bicycle racks, can be used on both sides, wheel spacing 350mm, tyre width up to 55mm, galvanised, incl. lamella plugs

75,00

1. Einzel- oder Reihenparker an Aufstellort positionieren

Position single or row parker at installation place

2. Zur möglichen Fixierung:

Bohrungspositionen (s. Abb. 2, rote Pfeile) auf den Untergrund übertragen

For possible fixing:
Transfer the hole positions (see fig. 2, red arrows) to the ground.

3. Löcher an markierten Stellen bohren und mit Befestigungsmaterial fixieren.

drill holes at marked points and fixate with fastening material.

Abb. 1

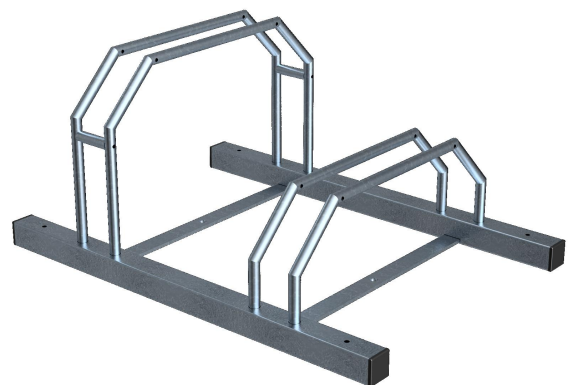
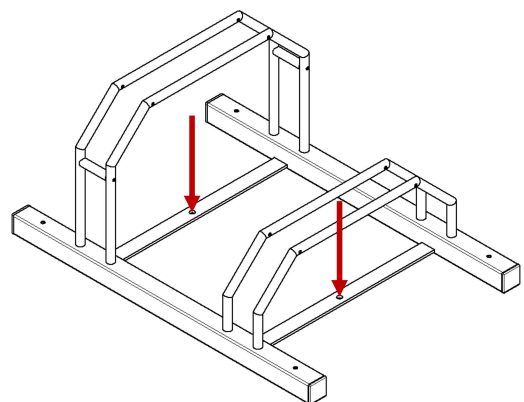


Abb. 2



optional :

Art.Nr.
470.71

