

# Einbauempfehlung/ installation guide

## Artikelnummer/Itemnumber: 421\_40B

4er Modul für Fahrrad-Reihanlage, mit Hohen und Tiefen Bügel beidseitig benutzbar, Radabstand 350mm, Reifenbreite bis 55mm, verzinkt, inkl. Lamellenstopfen

4-piece module for bicycle racks, can be used on both sides, wheel distance 350mm, tyre width up to 55mm, galvanised, incl. lamella plugs.

75,00

### 1. Einzel- oder Reihenparker an Aufstellort positionieren

Position single or row parker at installation place

### 2. Zur möglichen Fixierung:

Bohrungspositionen (s. Abb. 2, rote Pfeile) auf den Untergrund übertragen

For possible fixing:  
Transfer the hole positions (see fig. 2, red arrows) to the ground.

### 3. Löcher an markierten Stellen bohren und mit Befestigungsmaterial fixieren.

drill holes at marked points and fixate with fastening material.

Abb. 1

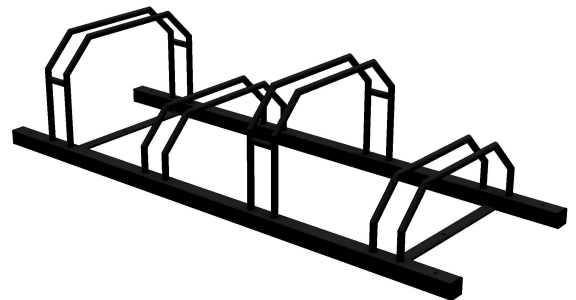
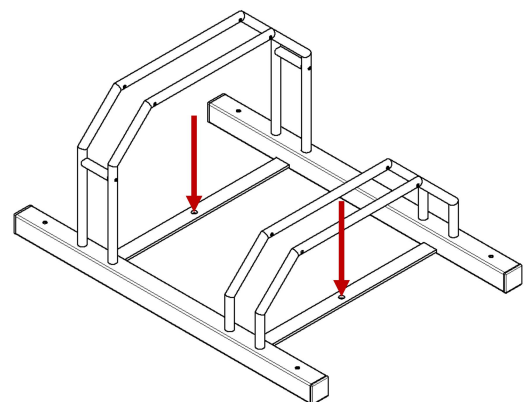


Abb. 2



optional :

Art.Nr.  
470.71

