

# Einbauempfehlung/ installation guide

**Artikelnummer/Itemnumber: 417\_301ZB**

Höhenbegrenzer zum Einbetonieren  
Horizontal schwenkbar, mit  
Seilzugverstärkung, Verriegelung  
geschlossen oder geöffnet mit  
Bolzen, vorbereitet für  
Vorhangschloss oder mit  
Dreikantverschluss nach DIN 3223  
bzw. Profilzylinderschloss, weiß  
beschichtet mit rot reflektierenden  
Leuchtbändern 1-teilig Drehpfosten  
aus Stahlrohr Ø 102 mm Querrohr

Height restriction barrier for casting  
in concrete pivotable horizontally,  
with cable pull, lock closed or  
opened by pin, prepared for padlock  
or with triangular locking mechanism  
acc. to DIN 3223 or Euro profile  
cylinder lock, white coated with red  
reflecting stripes, cross tube length:  
3000 mm, with Euro profile cylinder  
lock, for casting in concrete

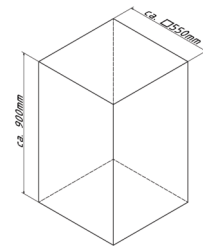
34,00

## 1. Erdaushub für Fundament

Breite: ca 550x550mm  
Tiefe: ca. 900mm

earth excavation for foundation  
width: ca. 550x550mm  
depth: ca. 900mm

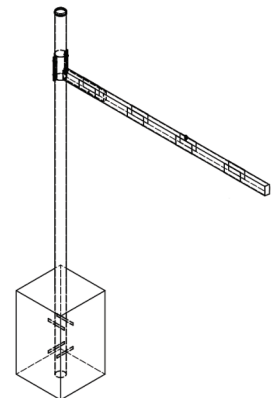
Abb. 1



## 2. Höhenbegrenzer zusammenbauen, indem man die beiden Schellenhälften um den Standpfosten legt und mit Schrauben fixiert

assemble the height restriction barrier,  
put both clamps around the Standing  
post and fixate with screws

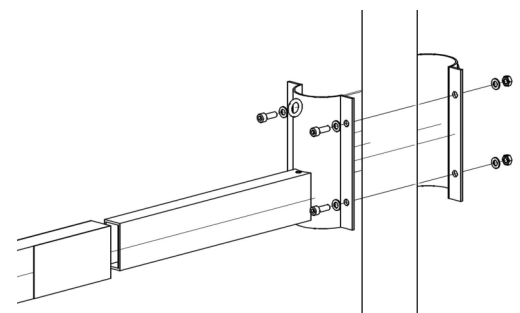
Abb. 2



## 3. zusammengebauten Höhenbegrenzer mittig in das Fundamentloch positionieren

place the assembled height barrier on  
the center of the foundation excavation

Abb. 3



## 4. Beton hineingeben

pour in concrete

## 5. Mit der Wasserwaage ausrichten

adjust with spirit level

## 6. Beton verdichten und glätten, anschließend aushärten lassen

compressing and smoothing  
the concrete and let it Cure

# Einbauempfehlung/ installation guide

---

7. Drahtseil in die Ösen einhaken und mit dem Spannschloss spannen. Abb. 4

hook up the wire rope in the eyelets and tighten with the turnbuckle

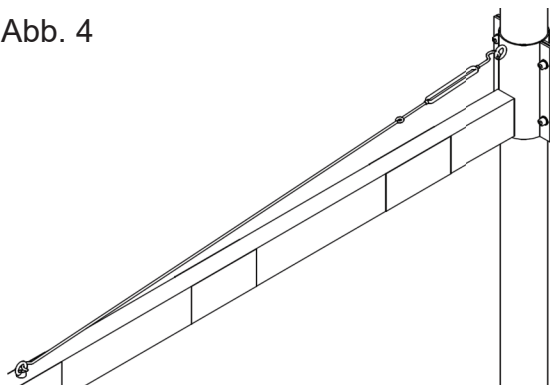


Abb. 5

