

Einbauempfehlung/ installation guide

Artikelnummer/Itemnumber: 417_451VB

Höhenbegrenzer zum Einbetonieren
Horizontal schwenkbar, mit
Seilzugverstärkung, Verriegelung
geschlossen oder geöffnet mit
Bolzen, vorbereitet für
Vorhangschloss oder mit
Dreikantverschluss nach DIN 3223
bzw. Profilzylinderschloss, weiß
beschichtet mit rot reflektierenden
Leuchtbändern 1-teilig Drehpfosten
aus Stahlrohr Ø 102 mm Querrohr

Height restriction barrier for casting
in concrete pivotable horizontally,
with cable pull, lock closed or
opened by pin, prepared for padlock
or with triangular locking mechanism
acc. to DIN 3223 or Euro profile
cylinder lock, white coated with red
reflecting stripes, cross tube length:
4500 mm, for padlock, for casting in
concrete

34,00

1. Erdaushub für Fundament

Breite: ca 550x550mm

Tiefe: ca. 900mm

earth excavation for foundation
width: ca. 550x550mm
depth: ca. 900mm

2. Höhenbegrenzer zusammenbauen, indem man die beiden Schellenhälften um den Standpfosten legt und mit Schrauben fixiert

assemble the height restriction barrier,
put both clamps around the Standing
post and fixate with screws

3. zusammengebauten Höhenbegrenzer mittig in das Fundamentloch positionieren

place the assembled height barrier on
the center of the foundation excavation

4. Beton hineingeben

pour in concrete

5. Mit der Wasserwaage ausrichten

adjust with spirit level

6. Beton verdichten und glätten, anschließend aushärten lassen

compressing and smoothing
the concrete and let it Cure

Abb. 1

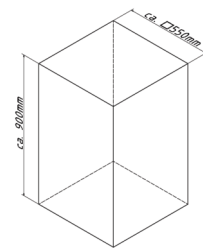


Abb. 2

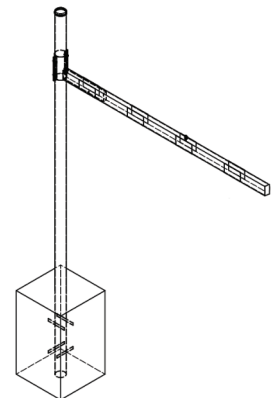
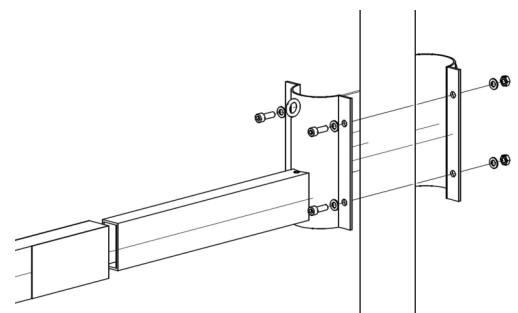


Abb. 3



Einbauempfehlung/ installation guide

7. Drahtseil in die Ösen einhaken und mit dem Spannschloss spannen. Abb. 4

hook up the wire rope in the eyelets and tighten with the turnbuckle

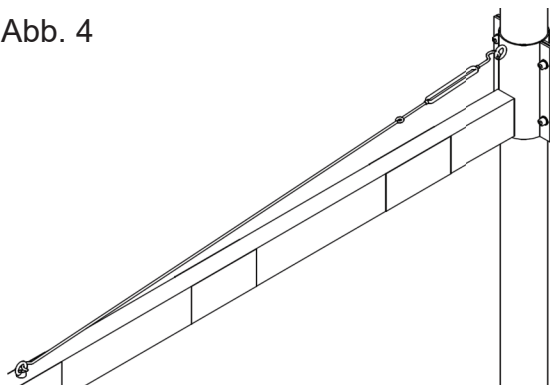


Abb. 5

