

# Einbauempfehlung/ installation guide

## Artikelnummer/Itemnumber: 417\_201VBP

Höhenbegrenzer zum Einbetonieren  
Horizontal schwenkbar, mit  
Seilzugverstärkung, Verriegelung  
geschlossen oder geöffnet mit  
Bolzen, vorbereitet für  
Vorhangschloss oder mit  
Dreikantverschluss nach DIN 3223  
bzw. Profilzylinderschloss, weiß  
beschichtet mit rot reflektierenden  
Leuchtbändern 1-teilig Drehpfosten  
aus Stahlrohr Ø 102 mm Querrohr

Height restriction barrier for casting  
in concrete pivotable horizontally,  
with cable pull, lock closed or  
opened by pin, prepared for padlock  
or with triangular locking mechanism  
acc. to DIN 3223 or Euro profile  
cylinder lock, white coated with red  
reflecting stripes, cross tube length:  
2000 mm, for padlock, to be fixed by  
plugs

35,00

### 1. Erdaushub für Fundament

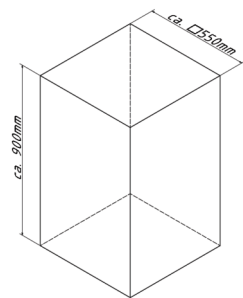
Breite: ca 550x550mm

Tiefe: ca. 900mm

Abstand: Querholmlänge + 100mm

earth excavation for foundation  
width: ca. 550x550mm  
depth: ca. 900mm  
distance: cross tube length + 100mm

Abb. 1



### 2. Beton hineingeben

pour in concrete

### 3. Beton verdichten und glätten, anschließend aushärten lassen

compressing and smoothing  
the concrete and let it Cure

### 4. Höhenbegrenzer zusammenbauen, indem man das Querrohr auf den Ausleger schiebt.

to assemble the height restriction,  
put the Crossing tube on both outrigger

### 5. Dieie Schellenhälften um den Standpfosten legen und mit Schrauben fixieren

put the clamp parts on the Standing Posts and  
fixate with the screws

Abb. 2

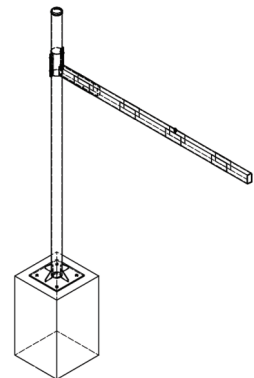
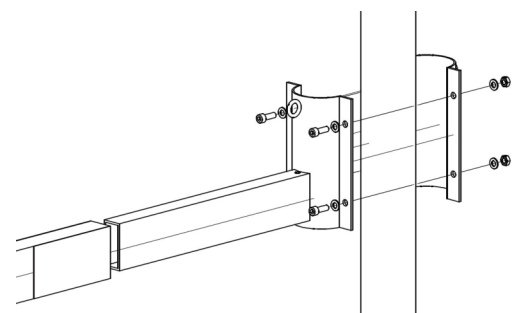


Abb. 3



# Einbauempfehlung/ installation guide

## 6. Zusammengebauten Höhenbegrenzer mittig auf dem Fundament positionieren

place the assembled height barrier on the center of the foundations

## 7. Bohrungsposition auf den Untergrund übertragen

transfer the boringposition on the Underground

## 8. Löcher gemäß Punkt 7 Bohren und mit Befestigungsmaterial fixieren.

drill holes according to Point 7 and fixate with fastening material.

## 9. Drahtseil in die Ösen einhaken und mit dem Spannschloss spannen.

hook up the wire rope in the eyelets and tighten with the turnbuckle

Abb. 4

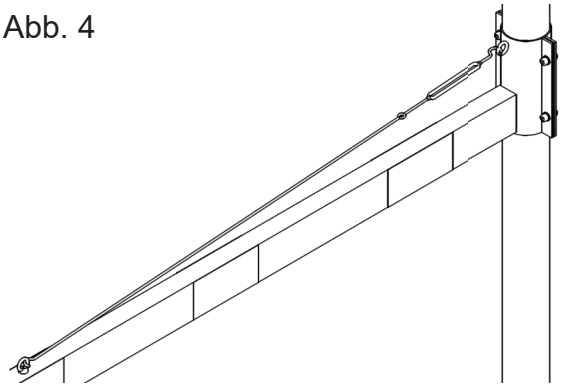


Abb. 5

