

Einbauempfehlung/ installation guide

Artikelnummer/Itemnumber: 417_201ZBP

Höhenbegrenzer zum Einbetonieren
Horizontal schwenkbar, mit
Seilzugverstärkung, Verriegelung
geschlossen oder geöffnet mit
Bolzen, vorbereitet für
Vorhangschloss oder mit
Dreikantverschluss nach DIN 3223
bzw. Profilzylinderschloss, weiß
beschichtet mit rot reflektierenden
Leuchtbändern 1-teilig Drehpfosten
aus Stahlrohr Ø 102 mm Querrohr

Height restriction barrier for casting
in concrete pivotable horizontally,
with cable pull, lock closed or
opened by pin, prepared for padlock
or with triangular locking mechanism
acc. to DIN 3223 or Euro profile
cylinder lock, white coated with red
reflecting stripes, cross tube length:
2000 mm, with Euro profile cylinder
lock, to be fixed by plugs

35,00

1. Erdaushub für Fundament

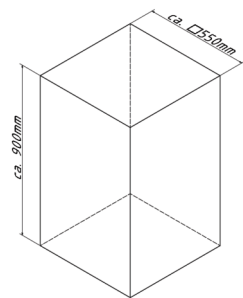
Breite: ca 550x550mm

Tiefe: ca. 900mm

Abstand: Querholmlänge + 100mm

earth excavation for foundation
width: ca. 550x550mm
depth: ca. 900mm
distance: cross tube length + 100mm

Abb. 1



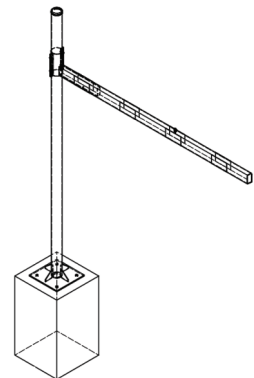
2. Beton hineingeben

pour in concrete

3. Beton verdichten und glätten, anschließend aushärten lassen

compressing and smoothing
the concrete and let it Cure

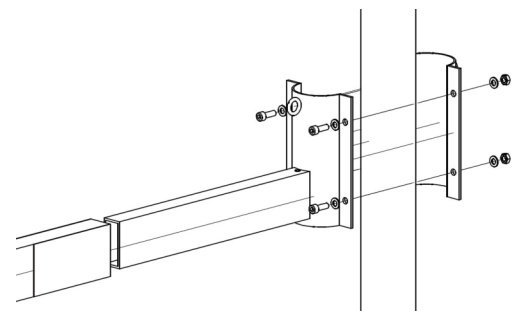
Abb. 2



4. Höhenbegrenzer zusammenbauen, indem man das Querrohr auf den Ausleger schiebt.

to assemble the height restriction,
put the Crossing tube on both outrigger

Abb. 3



5. Die Schellenhälften um den Standpfosten legen und mit Schrauben fixieren

put the clamp parts on the Standing Posts and
fixate with the screws

Einbauempfehlung/ installation guide

6. Zusammengebauten Höhenbegrenzer mittig auf dem Fundament positionieren

place the assembled height barrier on the center of the foundations

7. Bohrungsposition auf den Untergrund übertragen

transfer the boringposition on the Underground

8. Löcher gemäß Punkt 7 Bohren und mit Befestigungsmaterial fixieren.

drill holes according to Point 7 and fixate with fastening material.

9. Drahtseil in die Ösen einhaken und mit dem Spannschloss spannen.

hook up the wire rope in the eyelets and tighten with the turnbuckle

Abb. 4

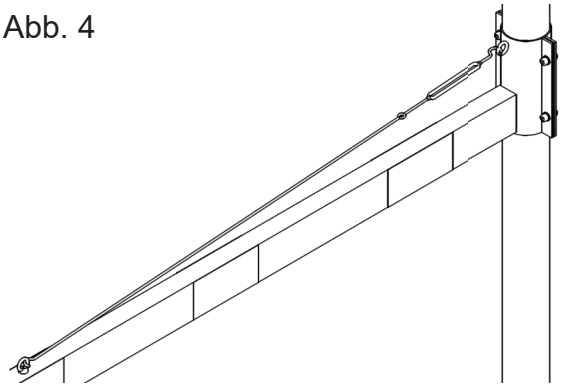


Abb. 5

