

# Einbauempfehlung/ installation guide

## Artikelnummer/Itemnumber: 417\_302BP

Höhenbegrenzer zum Einbetonieren feststehend, mit Seilzugverstärkung, weiß beschichtet mit rot reflektierenden Leuchtstreifen 2 Standpfosten aus Stahlrohr Ø 102 mm Querrohr aus Aluminium 100 x 50 mm Durchfahrthöhe variabel einstellbar ca. 1800mm -2800mm Gesamthöhe Überflur ca. 3000 mm, Querrohrlänge: 3000 mm, für Dübelbefestigung, ohne Barriere aus

Height restriction barrier for casting in concrete stationary, with pull rope reinforcement, white coated with red reflecting stripes 2 posts made of tubular steel Ø 102 mm Cross tube made of aluminum 100 x 50 mm Headroom variably adjustable approx. 1800mm -2800mm Total height above ground approx. 3000 mm, cross tube length: 3000 mm, to be fixed by plugs, without barrier of

22.00

### 1. Erdaushub für Fundament

Breite: ca 550x550mm

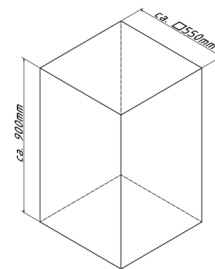
Tiefe: ca. 900mm

Abstand: Querholmlänge + 100mm

siehe Abb.1

earth excavation for foundation  
width: ca. 550x550mm  
depth: ca. 900mm  
distance: cross tube length + 100mm  
see Abb.1

Abb. 1



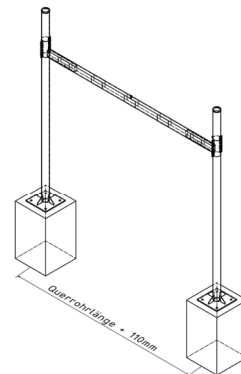
### 2. Beton hineingeben

pour in concrete

### 3. Beton verdichten und glätten, anschließend aushärten lassen

compressing and smoothing  
the concrete and let it Cure

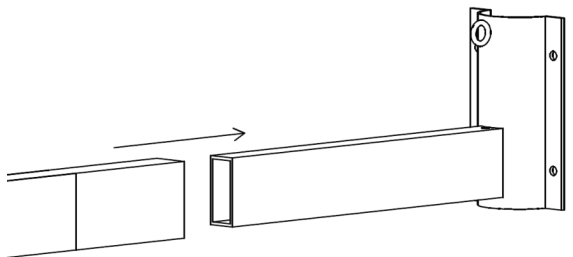
Abb. 2



### 4. Höhenbegrenzer zusammenbauen, indem man das Querrohr auf die beiden Ausleger schiebt. siehe Abb.3

to assemble the height restriction,  
put the Crossing tube on both outrigger  
see Abb.3

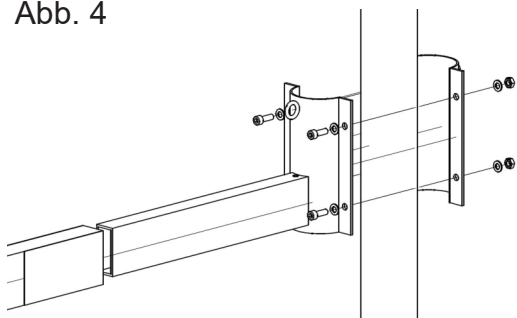
Abb. 3



### 5. Auf beiden Seiten die Schellenhälften um den Standpfosten legen und mit Schrauben fixieren siehe Abb.4

put the clamp parts on both Standing  
Posts and fixate with the screws  
see Abb.4

Abb. 4



# Einbauempfehlung/ installation guide

---

**6. Zusammengebauten Höhenbegrenzer mittig auf die Fundamente positionieren**

place the assembled height barrier on the center of the foundations

**7. Bohrungsposition auf den Untergrund übertragen**

transfer the boringposition on the Underground

**8. Löcher gemäß Punkt 7 Bohren und mit Befestigungsmaterial fixieren.**

drill holes according to Point 7 and fixate with fastening material.

**9. Drahtseil in die Ösen einhaken und mit dem Spannschloss spannen.  
siehe Abb.4**

hook up the wire rope in the eyelets and tighten with the turnbuckle  
see Abb.4

Abb. 5

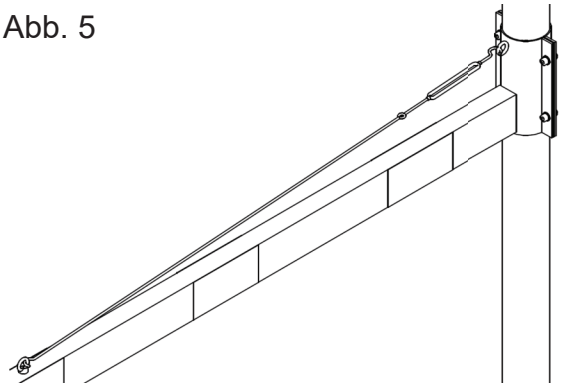


Abb. 6

