

Einbauempfehlung

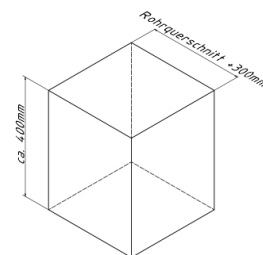
Abweisebügel aus Stahlrundrohr \varnothing 60 mm mit Querholm, zum Aufdübeln, Gesamtbreite: 2000 mm, Gesamthöhe: 1000 mm, feuerverzinkt



16,00

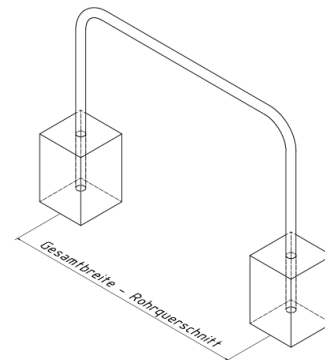
- 1. Erdaushub für Fundament**
Breite: Durchmesser / Querschnitt des Pfostens + ca. 300mm
Tiefe: ca. 400mm
Fundamentabstand: Gesamtbreite - Rohrquerschnitt
siehe Abb.1

Abb. 1



- 2. Ggf. mitgelieferten Ankerbolzen in Bohrungen des Bügels stecken**

Abb. 2



- 3. Bügel mittig in die Fundamentlöcher stellen**
siehe Abb.2

Abb. 3



- 4. Beton hineingeben und ausrichten**

- 5. Beton verdichten und glätten , anschließend aushärten lassen**

