

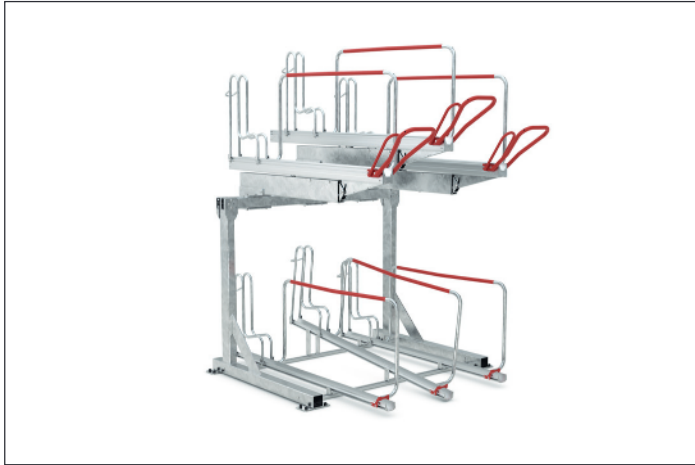
Doppelstockparker

BikeHub Economy 1/06

Verdoppelt variabel die Anzahl der Einstellplätze

Das platzsparende Doppelstockparksystem BikeHub mit Einstellbügeln, Anlehnbügel und Stahlösen verfügt über Gasdruckfedern für das komfortable Einstellen.

Artikelnummer	EAN	Breite	Höhe	Tiefe
105600042	4250366534800	1700 mm	2280 mm	2350 mm



Einstellplätze	6
Farbe	Silber
Material	Stahl
Konstruktion	Verschraubt / Bausatz
Einparkart	Zum Einstellen
Montageart	Bodenmontage
Radabstand	500 mm
Reifenbreite	55 mm
Gewicht	270,00 kg



Unser Doppelstockparker erlaubt Ihnen durch die doppelstöckige Nutzung auf derselben Fläche doppelt so viele Fahrräder abzustellen, wenn der vorhandene Platz begrenzt ist. Die robuste, korrosionsgeschützte Stahlkonstruktion mit Trägerschienen aus Aluminium eignet sich sowohl für die Abstellanlage bei Ihrer Firma oder Wohnanlage als auch für den dauerhaften Einsatz im öffentlichen Raum ideal. Die Anlehn- und Einstellbügel sind individuell verstellbar, wodurch der Doppelstockparker für alle

Rahmengrößen geeignet ist und vorhandenen Raum optimal nutzen kann. Die robuste Hebehilfe mit Gasdruckdämpfer sorgt dafür, dass auch schwere Fahrräder problemlos eingestellt werden können. Eine durch eine Vielzahl von Anschlussmöglichkeiten optimierte Diebstahlsicherung sorgt dafür, dass auch hochwertige Fahrräder bedenkenlos abgestellt werden können. Geeignet für Reifenbreiten bis 55 mm. Radabstand bis 500 mm.

- + Platzsparendes Parken durch doppelstöckige Nutzung
- + Geringer Kraftaufwand durch Hebehilfe
- + Anlagen mit einer beliebig großen Anzahl an Stellplätzen auf Anfrage
- + Geeignet für Reifenbreiten bis 55 mm
- + Wahlweise für ein- oder doppelseitige Radeinstellung

